

# FOR SALE

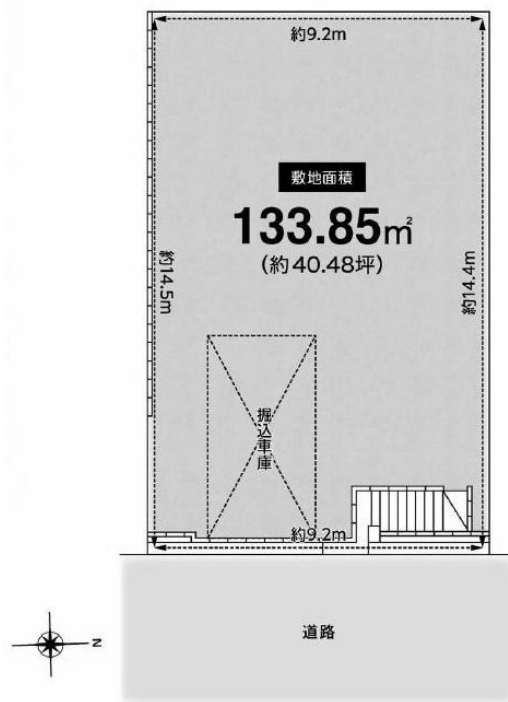
価格	坪単価
1,980万円	約48.9万円



【外観】

【区画図】

近日掲載  
予定



現況と異なる場合には現況を優先します。  
該当物件が建築条件付き宅地だった場合、土地売買契約締結後3カ月以内に売主と住宅の建築請負契約を締結していただくことを条件として販売いたします。  
この期間内に住宅を建築しないことが確定したとき、または住宅の建築請負契約が成立しなかった場合は、土地売買契約は無効となり、  
受領した金額は全額無利息でお返しします。

物件種目	土地		
最適用地	住宅用地		
物件所在地	大阪府高槻市安岡寺町4丁目		
交通	東海道・山陽本線 高槻駅 バス20分 バス停:松が丘 バス停徒歩3分		
土地面積	133.85㎡ (約40.48坪)	他に私道面積	無し
地勢		地目	宅地
都市計画	市街化区域		
用途地域	第一種低層住居専用地域		
建ぺい率	50%	容積率	100%
土地権利	所有権		
法令上の制限	景観法 / 宅地造成及び特定盛土等規制法 / 砂防法 / 都市再生特別措置法		
現況	古屋あり	引渡日	相談
接道状況	東4.0m公道 間口9.2m		
建築確認番号		開発許可番号	
設備	都市ガス / 水道:公営 / 公共下水		
周辺施設	KOHYO(1-3-) 松が丘店 675m / ミナミ屋聖ヶ丘店 1018m / セブンイレブン 高槻安岡寺1丁目店 717m / ドラッグ1か 高槻松が丘店 558m / 高槻市立北清水幼稚園 393m / 高槻市立北清水小学校 451m		
その他費用			
備考			

取引条件の有効期限:2026年7月27日

No.JT0017387

お問合せ先



大阪府知事(12)第21564号  
(社)大阪府宅地建物取引業協会、(社)全国宅地建物取引業協会会員、関西不動産情報センター

株式会社三島コーポレーション JR高槻店

TEL:0120-340-219 FAX:072-683-1184

大阪府高槻市芥川町1丁目7-24

URL:<http://www.mishima-baibai.jp/>

E-Mail:[jrtakatsuki@mishima-corp.co.jp](mailto:jrtakatsuki@mishima-corp.co.jp)

取引態様:媒介(仲介)

